

Frontier AdBlue®

- ✓ Verfügbar für PKWs, LKWs oder für beide Fahrzeugarten
- ✓ Verfügbar als AdBlue® Standalone-Zapfsäule oder in Kombination mit Diesel
- ✓ Die Ausführungen sind in der Ein-Schlauch-Konfiguration mit einer Kraftstoffart oder Vier-Schlauch-Konfiguration mit zwei Kraftstoffarten mit bis zu vier Displays verfügbar
- ✓ Branchenführender elektromagnetischer Durchflussmesser ohne Abweichung und ohne bewegliche Teile
- ✓ Patentiertes Schlauchheizsystem ermöglicht den Betrieb bis zu -25 °C



Unsere AdBlue® Produktreihe von Zapfsäulen für PKWs und/oder LKWs zeigt die Verpflichtung von Gilbarco Veeder-Root zur Einführung von umweltfreundlichen Kraftstoffen an der Tankstelle.



Zuverlässig und langlebig

Die Frontier AdBlue® Zapfsäule ist eine kosteneffektive Lösung, die eine qualitativ hochwertige Verarbeitung mit einem zuverlässigen und robusten Aufbau für optimale Festigkeit bietet. Gehäuse- und Verkleidungselemente aus verzinktem Stahlblech mit Pulverbeschichtung schützen die Zapfsäule vor jeglichen Witterungseinflüssen und Kratzern. Wir verwenden für all unsere Zapfsäulen-Produkte branchenführende Komponenten wie Elaflex Zapfschläuche und -ventile, um die maximale Lebensdauer unserer Produkte zu gewährleisten.

Patentiertes Schlauchheizsystem

Unsere AdBlue® Zapfsäule ist mit einem integrierten Heizsystem verfügbar. Das effizienteste und zukunftsichere Heizsystem besteht aus unserem patentierten Schlauchheizsystem, einem Temperatursensor und einer Heizung im Hydraulikbereich. Das System ist auf geringen Wartungsaufwand und niedrige Gesamtbetriebskosten ausgelegt.

Warum Frontier AdBlue®?

Strengere europäische Emissionsgrenzwerte für Fahrzeuge haben zu einer deutlich stärkeren Nachfrage nach AdBlue® Tankstellen geführt. AdBlue® kann jedoch Tanksysteme zerstören, da es hochkorrosiv und temperaturempfindlich ist und in Verbindung mit Luft auskristallisiert.

In den Frontier AdBlue® Zapfsäulen von Gilbarco Veeder-Root ist ein elektromagnetischer Durchflussmesser integriert. Dabei handelt es sich um ein hoch entwickeltes und korrosionsbeständiges Messsystem. Im Gegensatz zu anderen Marken von AdBlue® Zapfsäulen bieten diese Durchflussmesser präzise Messungen ohne bewegliche Teile oder Abweichungen und verhindern so die Bildung von Kristallen, ermöglichen eine schadensfreie Betankung und schließen Kraftstoffverluste aus.

Die AdBlue® ist mit einem integrierten Heizsystem verfügbar. Dank unseres patentierten Schlauchheizsystems sind keine Türen oder Abdeckungen erforderlich und die Schläuche werden trotzdem beheizt. Die Heizleistung passt sich automatisch an die Umgebungstemperatur an, wodurch Heizkosten minimiert werden und gleichzeitig die Betriebstemperatur aufrechterhalten wird. Falls die Abreißkupplungsoption ausgewählt wird, ist eine Düsenabdeckung erhältlich.

Maximale Sicherheit

Die Frontier AdBlue® Zapfsäule von Gilbarco Veeder-Root nutzt eine sichere, proprietäre Schnittstelle für maximale Sicherheit.

Unschlagbare Flexibilität

Die Frontier AdBlue® Zapfsäule bietet vollständige Flexibilität mit unterschiedlichen Durchflussleistungen sowie bis zu vier mögliche Schlauchkonfigurationen. Des Weiteren ist die Frontier AdBlue® Zapfsäule mit Flottenmanagementsystemen kompatibel.



Fortschrittliches Messsystem

In der Frontier AdBlue® Zapfsäule ist ein hoch entwickeltes Messsystem integriert: ein elektromagnetisch induktiver Durchflussmesser. Er hat keine beweglichen Teile und gewährleistet damit eine störungsfreie und maximale Betriebsbereitschaft. Gleichzeitig bietet das System sehr präzise Messungen und schließt so durch Abweichungen hervorgerufene Kraftstoffverluste aus.



Vielseitige und vollumfängliche Kraftstoffabgabe

Wählen Sie zwischen Einzelsystemen, Kombi- oder integrierten Konfigurationen, um die richtige Lösung für Ihre Tankstelle einzurichten.



Hält sogar härtesten Einsatzbedingungen stand

AdBlue® gefriert bei -11 °C. Frontier AdBlue® Anlagen haben sich in der Praxis in Ländern mit extremen Wintern und bei Temperaturen von bis zu -25 °C für ihre hohe Funktionalität bewährt.

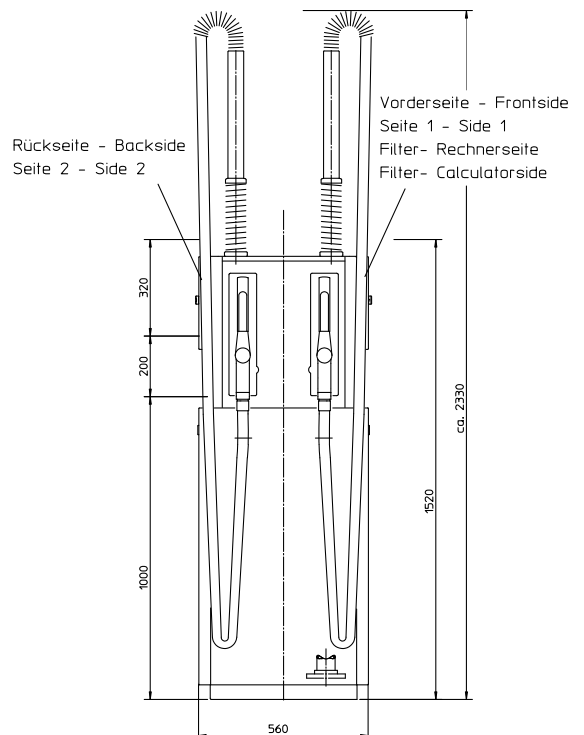
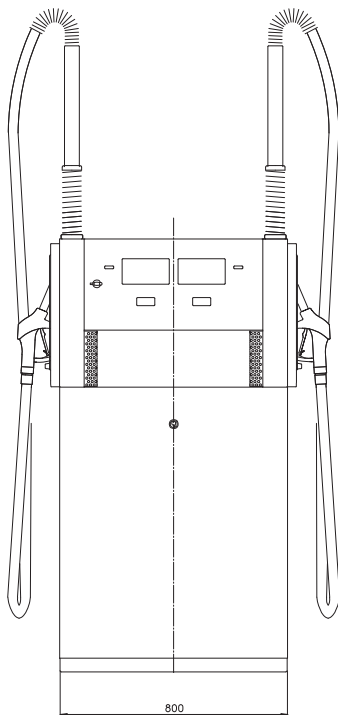


Betriebssicher

Das Drucksystem vermeidet die Bildung von Kristallen, die Zapfsäulenhydrauliken sind korrosionsbeständig und ein automatisches Heizsystem verhindert das Einfrieren der AdBlue®.

Technische Spezifikationen und Grundausstattung

Hydraulik	Elektromagnetischer Durchflussmesser für AdBlue® Innenliegende Leitungen und Verbindungen aus Edelstahl Rückschlagventile und Filter AdBlue Abgabe – Drucksystem Durchflussrate für LKW AdBlue 4 l bis 40 l pro Minute Durchflussrate für PKW AdBlue 2,5 l bis 10 l pro Minute Stromversorgung: 230 V (+ 10 % -15 %), 50 Hz ± 2 Hz	
Elektronik	Rechner: Gilbarco Apollo EU LCD-Anzeige (hinterleuchtet) Schnittstelle: 2-Wire, IFSF-LON, ATCL, PUMA LAN, Multiwire (Impulsschnittstelle), ER3	
Mechanik	Elektronik – Edelstahlventile Gehäuse – Pulverbeschichtetes Stahlblech Schlauchreichweite 3,70 m Schlauchführung – Schlauchsäule (Standard) Zapfventile – ZVA	
Optionen	Elaflex Drehgelenk Abreißkupplung Elektromechanische Summenzähler Zapfventiladapter AdBlue Voreinstellung Edelstahlverkleidung Installationsbausatz aus Edelstahl Verbesserter Korrosionsschutz Frontier Standardoptionen	
Versionen	Standard (nicht beheizt)	Beheizt
Hydraulische Schrankheizung	Nicht enthalten	Enthalten
Schlauchsäulenheizung	Nicht enthalten	Schlauchheizsystem enthalten
Stromverbrauch des Heizsystems	Nicht enthalten	250 Watt (pro AdBlue-Schlauch)
Mindestbetriebs-temperatur	Bis zu -10 °C	Bis zu -25 °C
AdBlue-Abreißkupplung	Optional	Optional
Düsenabdeckung	Optional	Optional (Abreißkupplungsoption muss separat ausgewählt werden)
Zertifizierungen	MID und Atex (optional)	MID und Atex (optional)



Konfigurationen und Kombinationen

Die Frontier AdBlue® Zapfsäulen von Gilbarco Veeder-Root sind als inselorientierte Konstruktionen mit einzel- oder doppelseitiger Konfiguration, als allein stehende Optionen oder in Kombination mit Dieselprodukten sowie mit verschiedenen Optionen zum Schutz der Zapfventile und Heizsysteme für die jeweiligen Klimabedingungen verfügbar. Zudem können sie mit oberirdischen Behältern integriert werden.

Grundausrüstung	Optionen	Technische Spezifikationen
Eine oder zwei Kraftstoffarten	Hochleistungsdurchfluss (70 l/min) und Ultra-Hochleistungsdurchfluss (120 l/min)	Dreiphasige Versorgung des Motors 400 V +/- 10 %, 50 Hz +/- 2 Hz
Max. 2 Betankungspositionen gleichzeitig	40/70 l Auswahltaste für die Durchflussgeschwindigkeit	Verdrängerzähler mit elektronischer Kalibrierung für Diesel und Durchflussmesser für AdBlue®
AdBlue®, Diesel, Biodiesel	Frontplatten und Hydraulikschrank aus Edelstahl	15-minütige Anzeige-Speicherung bei Netzausfall
Bis zu 4 Schläuche und 4 Anzeigen	Spezialfarben	Kommunikationsprotokolle: IFSF, 2-Wire, Pumalan, ER3, ATCL, Multiwire (Impulsschnittstelle)
Edelstahlschlauchsäule	Grundrahmen/Leckwanne	Umgebungstemperaturbereich: -25 °C bis +45 °C
Kombi-LCD-Displays mit entsprechender Einzelpreisanzeige	Verbesserter Korrosionsschutz	Genauigkeit +/- 0,5 %
Gilbarco Electronics	Explosionsschutzter Anschlusskasten	ATEX-, MID-, CE-Zulassungen
Gilbarco 2-Wire Kommunikationsprotokoll	Tastatur mit 10 Tasten zur Betrag- und Mengenvoreinstellung	
Elaflex Aufhängevorrichtung	Ecometer für Diesel	
Elektromagnetischer Durchflussmesser für AdBlue und C+ Kolbenmesser mit elektronischer Kalibrierung für Diesel	Automatische Temperaturkompensation für Diesel	
Gilbarco Pumpeneinheit für Diesel	Zapfhahnschlösser	
Pulverbeschichtetes verzinktes Stahlblech	7-stellige elektromechanische, nichtrückstellbare Summenzähler	
Behangbleche und Abdeckung in der RAL-Farbe grau	Für die Verwendung mit STP für Diesel geeignet	
Verkleidung der Hydraulik in allen Standard-Farben erhältlich	Nur Mengenanzeige	



Zukunft tanken – schon heute.

Unsere Erfahrung und Expertise auf dem Gebiet der Kraftstoffindustrie bedeutet, dass wir das Tankstellengeschäft und die Konsumentenbedürfnisse wie kein anderer verstehen. Der Name Gilbarco Veeder-Root steht für Qualität, Innovation und nahtlose Integration.

Um mehr darüber zu erfahren, wie Sie Ihr Geschäft mit unseren branchenführenden Kraftstoffabgabelösungen erweitern können, sprechen Sie Ihren Kundenbetreuer an oder besuchen Sie

www.gilbarco.com/eu

E-Mail: euenquiries@gilbarco.com



GILBARCO
VEEDER-ROOT

