

SK700-II LPG

Des solutions GPL faciles, adaptées à vos besoins

- ✓ **Intégrations GPL fluides**
- ✓ **Versions Standalone et Combi disponibles**
- ✓ **Certifications ATEX et MID**
- ✓ **Conception éprouvée des systèmes hydrauliques GPL**
- ✓ **Possibilité de mélanger et combiner les modèles et les configurations tout en conservant la même apparence pour tous vos types de carburants**



Votre distributeur, votre manière de faire



 **GILBARCO
VEEDER-ROOT**

SK700-II LPG

Une solution GPL facile à intégrer.

Avec **plus de 25 000 stations-service** et plus de **six millions de véhicules déjà convertis**, le GPL est le carburant le plus largement utilisé en alternative au pétrole et au diesel en Europe. À l'heure où des carburants plus verts et plus abordables sont de plus en plus demandés, pourquoi ne pas introduire le GPL dans votre station-service ?

La gamme de distributeurs de carburant alternatif SK700-II a été conçue pour vous permettre de proposer du GPL en tant que carburant autonome ou combiné à d'autres types de carburants à partir du même distributeur et en toute sécurité.

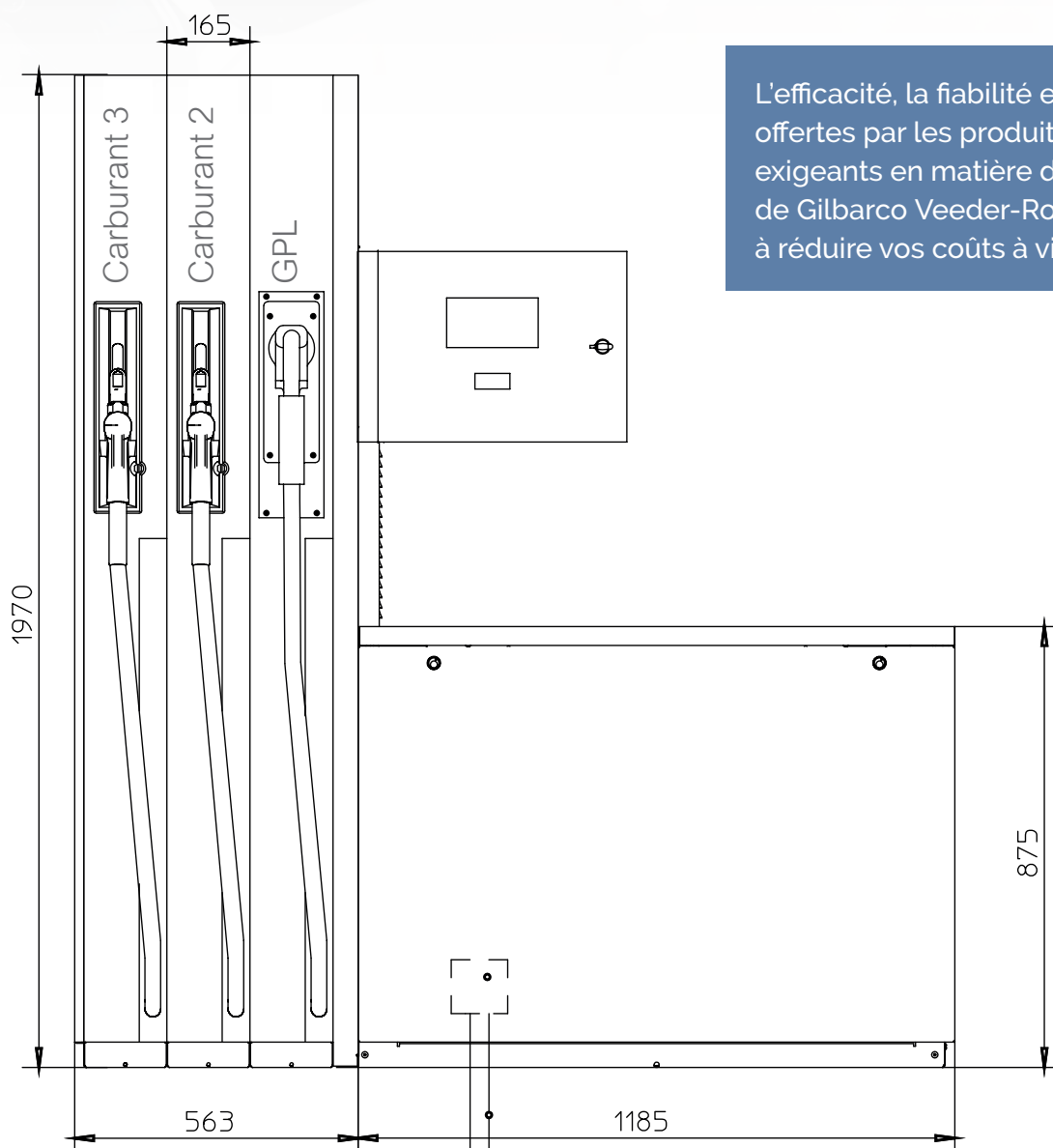


Pourquoi Gilbarco Veeder-Root ?

Un partenaire de confiance depuis plus de 150 ans.

Grâce à notre expérience et à notre expertise dans le secteur des carburants, nous comprenons mieux que quiconque le fonctionnement des stations-service et les besoins des clients. Avec Gilbarco Veeder-Root, vous faites le choix de la qualité, de l'innovation et de l'intégration en toute fluidité.

Nous proposons une gamme innovante de produits et services de ravitaillement, tous conçus et fabriqués dans l'optique d'améliorer la disponibilité, la sécurité et la précision de votre station-service. Nous mettons à profit notre expérience et nos connaissances pour élaborer des solutions de ravitaillement sophistiquées et fiables qui nous permettent de proposer les meilleures prestations possibles.



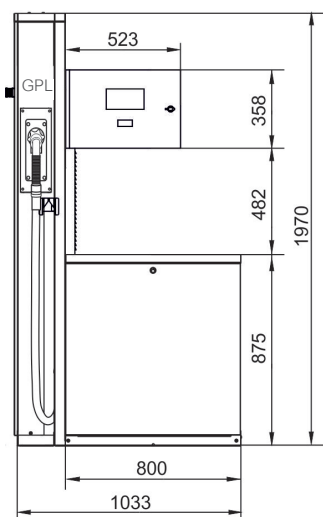
L'efficacité, la fiabilité et la sécurité offertes par les produits robustes et peu exigeants en matière de maintenance de Gilbarco Veeder-Root continueront à réduire vos coûts à vie.

Caractéristiques techniques

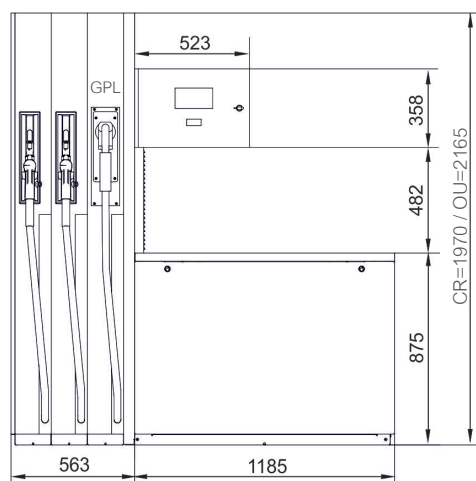
Caractéristiques techniques	Fonctionnalités standard	Options
Système hydraulique	Système hydraulique GPL avec 1 ou 2 mètres Étalonnage des compteurs électroniques Raccords cassants de sécurité – Elaflex	Électrovanne : double débit à deux étages pour le pré réglage Valve de cisaillement
Électronique	Émetteur Calculateur Écran LCD (rétroéclairé) Bouton de veille automatique	Bouton d'arrêt d'urgence Compensation automatique de la température (certains pays) Clavier prédéfini Alarme informatique Automate de paiement intégré (DAC) prêt à l'emploi Options de protocole de communication Totaliseur électromécanique
Mécanique	Boîtier – acier peint Cadre – tôle métallique galvanisée à chaud Gestion des flexibles – connexion interne des tuyaux CR Tuyau et buse GPL – Elaflex	Colonne de flexible et panneaux de poste hydraulique en acier inoxydable Options de couleurs non standard à la demande Types de buses à la demande Verrou pour buse Système de gestion des flexibles : tuyau externe avec rétraction par corde

Caractéristiques et performances techniques

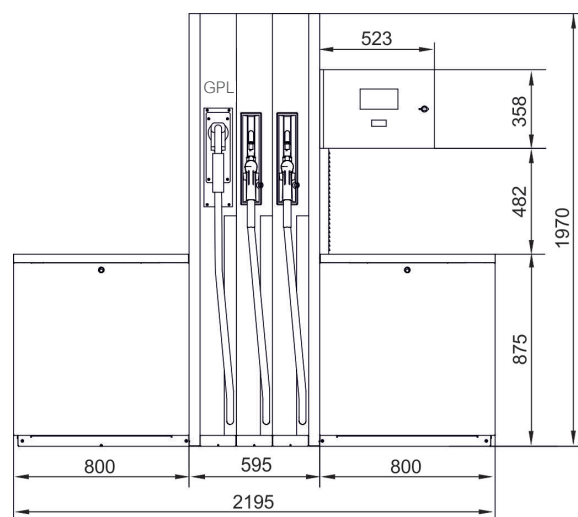
Environnement	Climat : marin, tropical, industriel, polaire Plage de températures ambiantes : -25 °C à +50 °C (-40 °C en option)
Caractéristiques des compteurs	Décalage : 0,500 L Débit maximal : 50 L/min Débit minimal : 5 L/min Précision dans la plage de débit : $\pm 1\%$ Pression de service maximale (pression de fonctionnement) : 25 bar
Électricité	230 V (+10 % ; -15 %), 50 Hz ± 2 Hz



SK700-II LPG Standalone



SK700-II LPG Combi



SK700-II LPG Add-on

La gamme SK700-II LPG

Une gamme complète de configurations SK700-II LPG, toutes compatibles avec un large éventail d'options pour offrir une solution adaptée à chaque station-service.



SK700-II LPG Standalone
Compact et efficace

- Orientation à la voie
- 1 ou 2 buses
- Faible encombrement



SK700-II LPG Combi
Modulaire et polyvalent

- Orientation à la voie
- Jusqu'à 8 tuyaux
- GPL plus maximum 3 carburants



SK700-II LPG Add-On
Multiproduct

- Orientation à la voie
- Jusqu'à 10 tuyaux
- GPL plus maximum 4 carburants

Mélangez et combinez les modèles et les configurations pour élaborer une solution GPL sur mesure pour votre station-service, tout en maintenant une image de marque uniforme pour vos distributeurs de carburants conventionnels et alternatifs.

Chaque distributeur de la gamme SK700-II LPG possède les certifications ATEX et MID et est testé et scellé au sein de l'usine de Gilbarco Veeder-Root avant l'expédition afin d'être homologué et prêt à être utilisé dès son arrivée dans votre station-service.

Votre distributeur, votre manière de faire.

Forts de 150 ans d'expérience dans le secteur des carburants, nous comprenons mieux que quiconque les besoins en carburant de votre entreprise.

Avec Gilbarco Veeder-Root, vous faites le choix de la qualité, de l'innovation et de l'intégration en toute fluidité, et nous sommes là pour vous aider à transformer votre entreprise.

Pour en savoir plus sur notre série AdBlue ou sur l'une de nos technologies de ravitaillement de pointe, rapprochez-vous de notre responsable des relations ou rendez-vous sur notre site Web.



E-mail : euenquiries@gilbarco.com
Site Web : www.gilbarco.com/eu

